

Gravitační vlny a jejich detektory

Jiří Podolský

Téměř všechny informace, které dnes máme o vzdáleném vesmíru, jsme získali pečlivou analýzou elektromagnetických vln, jež vyzařují různé kosmické objekty. Rozsah i hloubka takto získaných poznatků je vsuktu impozantní. Většina jich přitom byla získána v posledním půlstoletí, kdy jsme pozorování kosmu rozšířili z optického oboru na celé spektrum – od rádiových vln po záření gama. Díky vynikajícím observatořím jsme spatřili fascinující vesmír plný roztočivých objektů a dynamických procesů. Podaří se nám nyní otevřít zcela nové gravitační pozorovací okno?

Elektromagnetické vlny hrají klíčovou roli posílá, jež nám přes propast prostoru a času předávají informace o astronomických objektech – hvězdách, mlhovinách, galaxiích, kvazarech. Dominantní fyzikální silou utvářející jejich strukturu a evoluci je ale gravitace. O jejich účincích se tudíž dozvídáme zprostředkovaně: jako bychom se účastnili koncertu s klapkami na uších, s možností jen očima sledovat takto kvádirigenta a pohyby hráčů. Nebylo by možné tyto klapky odložit? Nešlo by otevřít principiálně nové okno do vesmíru a pozorovat gravitační pole vzdálených objektů přímo, bez nutnosti jejich složitého mapování prostřednictvím elektromagnetického záření?

Odpověď zní, že teoreticky ano: pomocí gravitačních vln. Prakticky je to ale úkol velice náročný, protože zmíněné vlny jsou nesmírně slabé. Teprve v posledních letech byly postaveny detektory natolik citlivé, že mají reálnou šanci gravitační vlny buzené supernovami, srážkami černých děr anebo velkým třeskem zaznamenat.

Gravitační vlny jsou vibrace prostoročasu

Podle obecné teorie relativity, kterou Albert Einstein zformuloval v roce 1915, lze všechny klasické gravitační jevy vysvětlit jako důsledek zakřivení prostoru a času [1]. Každý hmotný objekt mění geometrické vlastnosti prostoročasu ve svém okolí. Tělesa se proto nepohybují v neměnném euklidovském prostoru, ale v prostředí, jehož geometrie je zdeformována ostatními objekty. Newton si představoval, že planeta obíhá kolem Slunce proto, že je k němu přitahována gravitační silou. Podle Einsteina však mezi Sluncem a planetou žádná gravitační síla nepůsobí. Dráha je zakřivena proto, že sám prostor (i čas), ve kterém se planeta pohybuje, je příslušným způsobem zdeformován Sluncem. Konkrétní předpovědi této pozoruhodné teorie byly již mnohokrát experimentálně ověřeny [2].

Albert Einstein si záhy uvědomil zajímavý důsledek své teorie: možnost existence gravi-

tačních vln, kmitavých stavů prostoročasu (viz A. Einstein: Näherungsweise Integration der Feldgleichungen der Gravitation, *Preuss. Akad. Wiss. Sitz.* **1** (1916) 688–696 a A. Einstein: Über Gravitationswellen, *Preuss. Akad. Wiss. Sitz.* **1** (1918) 154–167, blíže v ref. [3]). Pokud se zdroj deformací periodicky pohybuje, třeba ve dvojhvězdném systému, prostoročas začne vibrovat. Také když hvězda při svém zániku náhle změni svůj tvar, ovlivni okolní geometrii a vzniklý rozruch se bude předávat dál. Od supernovy se začne konečnou rychlostí šířit gravitační vlna, „poruchová“ vlnka křivosti prostoročasu (viz obr. 1). V její amplitudě a frekvenci je zakódována cenná informace o hvězdném kolapsu.

Gravitační vlny by měly vznikat všude tam, kde se hmota pohybuje zrychleně nesférickým způsobem. Zdroji gravitačních vln jsou proto zejména dvojhvězdy. Čím blíže k sobě jsou obě obíhající složky a čím jsou hmotnější, tím větší budou i vznikající vlny. Významnými generátory gravitačních vln jsou tudíž těsné binární systémy neutronových hvězd (pulsarů) nebo černých děr. Vlny odnášejí energii, takže se obě složky po spirále přibližují a jejich oběžná doba se zkracuje. Nejmohutnější vlny vznikají na konci tohoto procesu, kdy se hvězdy nebo černé díry srazí a splynou.

Kromě vln astrofyzikálního původu očekáváme i existenci kosmologických gravitačních vln zrozených ve velmi raném vesmíru. Pomocí nich bychom mohli získat přímý obraz velkého třesku, zjistit velkorozměrovou strukturu našeho kosmu a možná objevit zcela nečekané skutečnosti.

Vlastnosti gravitačních vln

Gravitační vlny se trochu podobají běžným vlnám elektromagnetickým. Šíří se stejnou rychlostí, tedy rychlostí světla. Oba typy vln mají příčný charakter. Gravitační vlna představuje periodickou deformaci slapových účinků: sousedním částicím uděluje relativní zrychlení, ovšem jen v rovině kolmé na směr šíření. Také elektromagnetická vlna je příčná.

Obr. 1. (na pozadí stránky) Gravitační vlny se šíří rychlostí světla od svého zdroje

Dokáže ale rozkmitat jen elektricky nabitě částice (především elektrony), zatímco vlna gravitační měni geometrii prostoročasu a deformuje proto každou hmotu.

Zásadní odlišnost gravitačních a elektromagnetických vln spočívá v jejich různé „intenzitě“. Dobře víme, že elektromagnetické vlny lze generovat i detekovat snadno. Naproti tomu gravitační vlny jsou nesmírně slabé. Velikost gravitační vlny popisuje její amplituda, kterou fyzikové označují symbolem h . Je to bezrozměrné číslo vyjadřující, jakou relativní změnu vzdálenosti dvou testovacích částic (nebo deformaci objektu) vlna svým průchodem vyvolá. Je tedy $h = \Delta L/L$, kde L je počáteční vzdálenost částic (původní velikost objektu) a ΔL je změna jejich vzájemné vzdálenosti vyvolaná vlnou.

Podrobné výpočty a odhady ukazují, že i pro mohutné – ale současně také velice vzdálené – kosmické zdroje (tedy supernovy a binární systémy) je příslušná amplituda gravitačních vln zde na Zemi neuvěřitelně malá, obvykle mnohem menší než hodnota $h = 10^{-21}$. Pro názornost uvedme, že to odpovídá například schopnosti určení vzdálenosti Země od Slunce s přesností rozměru jediného atomu. Tak nepatrné deformace se doslova ztrácejí v seismickém šumu Země. Proto je těžké zaznamenat gravitační vlny detektorem, který by příslušné pohyby přímo měřil.

První pokusy o detekci gravitačních vln

Honbu za tímto nesnadným cílem zahájil počátkem 60. let průkopník oboru *Joseph Weber* (1919–2000). Se svými spolupracovníky navrhl,

Doc. RNDr. Jiří Podolský, DSc. (*1963) vystudoval MFF UK v Praze, kde nyní působí na Ústavu teoretické fyziky. Zabývá se Einsteinovou teorií gravitace, zejména teorií gravitačního záření.

sestrojil a provozoval několik detektorů rezonančního typu, velkých hliníkových válců (viz obr. 2) zkonstruovaných tak, aby se průchodem gravitační vlny v důsledku rezonančního efektu rozkmitaly [4]. Ačkoli byly Weberovy detektory na svoji dobu dost citlivé (až $h=10^{-16}$), na zachycení vln generovaných astrofyzikálními zdroji zdaleka nestačily. Ani jejich dokonalejší pokračovatelé zatím úspěšní nebyli, i když mají mnohem lepší kvantové senzory a tepelný šum potlačují chlazením na teploty blízké absolutní nule. Kryogenní zařízení pracující při $T=3$ K, jako byl EXPLORER (laboratoř v CERNu), ALLEGRO (USA) nebo NIOBE (australský Perth), dosáhly citlivosti stokrát větší. Italské superkryogenní detektory ($T=0,01$ K) NAUTILUS ve Frascati a AURIGA v Legnariu mají citlivost ještě lepší. Velkou nevýhodou rezonančních detektorů je však jejich naladění na konkrétní rezonanční frekvenci (většinou kolem 900 Hz) a tedy neschopnost zaznamenat případné signály v širokém frekvenčním pásmu. To pochopitelně snižuje jejich celkovou účinnost a tedy astrofyzikální užitečnost.

Nepřímý důkaz: sledování binárních pulsarů

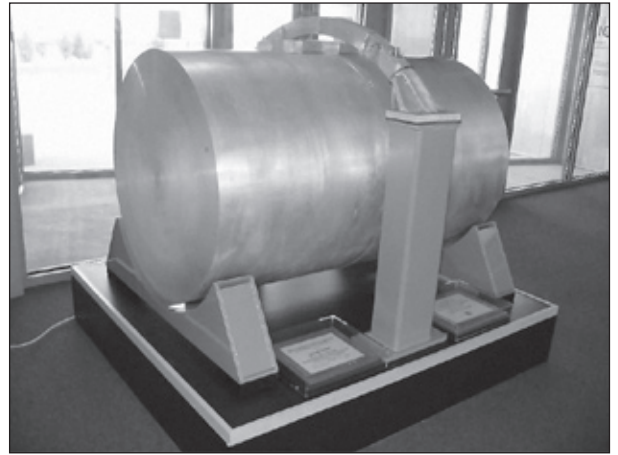
Vynikajícím úspěchem astrofyziky 70. let bylo podání přesvědčivého (byť jen nepřímého) důkazu existence Einsteinových gravitačních vln. Jde o objev a dlouhodobé pozorování binárního pulsaru PSR B1913+16. Tento slavný systém dvou neutronových hvězd obíhajících velmi blízko sebe objevili v roce 1974 Joseph Taylor a Russell Hulse [5], když arecibským radioteleskopem vytvářeli nový katalog pulsarů. Každá z hvězd má hmotnost zhruba $1,4 M_{\odot}$, periastroum je 733 tisíc km, apoastroum 3,1 milionu km a oběžná doba činí 7,75193909 hodiny. Pečlivá

měření prokázala, že perioda se systematicky zkracuje o $76 \mu\text{s}$ za rok. To je přesně hodnota, jakou pro daný systém předpovídá Einsteinova obecná teorie relativity (chyba měření je přitom již menší než 0,2 %). Vyzařované gravitační vlny totiž ze systému odnášejí vazbovou energii, takže se obě složky k sobě spirálovitě přibližují o zhruba 3,5 metru za rok a perioda jejich oběhu klesá. Hulse s Taylorem v roce 1993 právem obdrželi Nobelovou cenou za fyziku.

Nedávno astronomové identifikovali několik dalších dvojných soustav tohoto typu. Nejvýznamější z nich je dvojitý pulsar PSR J0737-3039 objevený v roce 2003 [6]. Je to zatím nejextrémnější systém (jeho orbita se zmenšuje o 7 milimetrů denně a stáčení hlavní poloosy činí $16,9$ úhlových stupňů za rok, což je čtyřikrát více než u PSR B1913+16). Obě složky pozorujeme jako pulsary a navíc rovina oběhu je tak příznivě skloněná, že vidíme zákruty jednoho pulsaru druhým! To umožňuje velice přesně stanovit fyzikální parametry systému a dokonce „tomograficky“ mapovat magnetické pole pulsaru. PSR J0737-3039 je vskutku unikátní relativistickou laboratoří, o které v budoucnu jistě hodně uslyšíme.

Obří interferometrické detektory

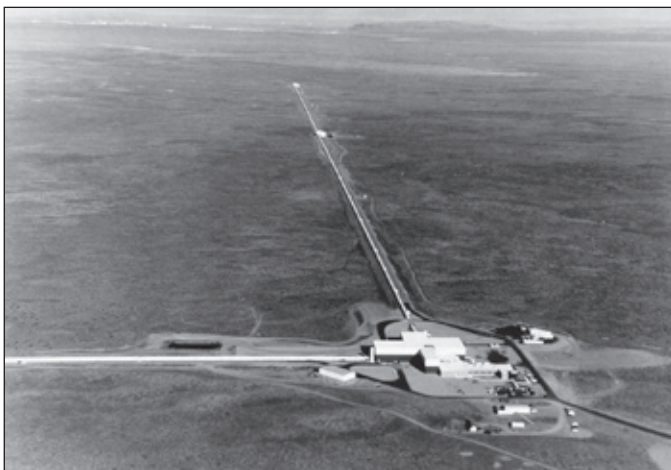
Objev binárního pulsaru PSR B1913+16 povzbudil všechny, jejichž snem bylo polapit a dešifrovat gravitační vlny přímým měřením příslušných deformací prostoročasu. Od 80. let tak obor prožívá nebyvalý (a zatím neutuchající) rozkvet, jemuž vévodí nový typ širokospek-



Obr. 2. Jeden z rezonančních detektorů Josepha Webera

trálních detektorů gravitačních vln: laserové interferometry [7]. S ideou přišli na počátku 70. let Rainer Weiss a Weberův žák Robert Forward. Interferometr je pro dané účely ideální. Efekt gravitační vlny je totiž takový, že v příčné rovině periodicky zkracuje a prodlužuje vzdálenost mezi centrálním polopropustným zrcadlem a testovacím zrcadlem volně zavěšeným na konci jednoho ramene, zatímco současně zvětšuje a zmenšuje vzdálenosti ve druhém rameni interferometru, kolmém na rameno první. Výsledkem je periodický posun interferenčních proužků, úměrný amplitudě h gravitační vlny.

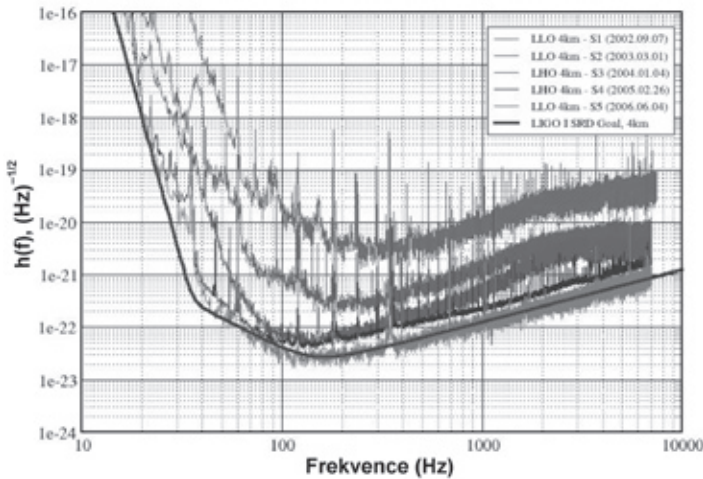
Počátkem 90. letch byl skupinou kolem Kipa Thorna a Ronalda Drevera z Caltechu a MIT postaven v americké Pasadeně interferometrický detektor gravitačních vln MARK 2 s délkou ramen 40 metrů, jenž dosáhl citlivosti 10^{-18} . Obdobná zařízení byla sestavena a testována také v Evropě, konkrétně v Garchingu a Glasgow ve skupinách kolem Karstena Danzmann, Jamese Hougha a Bernarda Schutzte. Koncem



Obr. 3. Letecký snímek amerického čtyřkilometrového interferometru LIGO v Hanfordu. Podobná stanice se nachází také v Livingstonu.



Obr. 4. Snímek evropského interferometru VIRGO délky 3 km u Pisy



Obr. 5. Citlivost detektoru LIGO během dosavadních cyklů vědeckých měření S1 až S5 mezi roky 2002 až 2007 stále rostla. V grafu je vodorovně vynášena frekvence a svisle citlivost.

tisíceletí se snažení těchto týmů soustředilo na vybudování nové generace interferometrů alespoň tisíckrát lepších.

Dosáhnout citlivosti řádu $h=10^{-21}$ nebylo snadné, ale zdařilo se to. Fyzikové a technici navrhli, sestrojili a odladili precizní optické systémy (obsahující Fabryho–Perotovy rezonanční dutiny s výkonovou recyklací, jež asi stokrát prodlužují optickou délku klasického Michelsonova interferometru) s vysoce stabilními lasery (konkrétně pevnofázovým Nd:YAG laserem o výkonu zhruba 10 W zářícím v infračervené oblasti 1064 nm), kvalitními křemennými zrcadly (o rozměrech až 25 cm a hmotnosti 11 kg, s přesností vyleštění lepší než 1 nm a odrazivostí 99,999998 %) a stabilizačními mechanismy. Zrcadla jsou samozřejmě umístěna ve vysokém vakuu a odrušena od seismických vibrací.

Klíčové však bylo stonásobně zvětšit skutečné rozměry interferometrů. V roce 2000 byl v Japonsku uveden do provozu první detektor nové generace TAMA 300 s délkou ramen 300 m, o rok později pak u Hannoveru dvakrát tak velký německo-britský interferometr GEO 600. Vzápětí je následovaly detektory gravitačních vln amerického projektu LIGO (viz www.ligo.caltech.edu) a italsko-francouzského VIRGO (viz www.virgo.infn.it) kilometrových rozměrů.

Observatoř LIGO tvoří dva téměř identické interferometrické systémy vzdálené od sebe 3 tisíce kilometrů. První byl postaven v Hanfordu (stát Washington), druhý v Livingstonu (stát Louisiana), viz obr. 3. Délka jejich ramen dosahuje nebývalých 4 km. Stanice pracují v koincidenčním režimu, takže je možné odlišit místní rušivé vlivy. Evropská observatoř VIRGO (viz obr. 4) s rameny dlouhými 3 km byla budována

u městečka Cascina, jen několik kilometrů od Pisy, kde Galileo Galilei kdysi prováděl první gravitační pokusy. Díky speciálním osmimetrovým tlumicím závěsným systémům zrcadel je VIRGO citlivější v oblasti nízkých frekvencí okolo 10 Hz (LIGO dosahuje největší citlivosti v okolí 100 Hz).

Začátkem nového tisíciletí byly tyto složité systémy dokončeny a spuštěny. Od roku 2002 se uskutečnilo již

pět cyklů měření detektoru LIGO, označovaných S1 až S5, při nichž byla sbírána a následně analyzována vědecká data. Jak je vidět z grafu na obr. 5, citlivost měření se neustále zlepšovala, celkově již o dva řády. Během posledního a zatím nejdelšího dokončeného měření S5, které trvalo od listopadu 2005 do září 2007, bylo dosaženo projektované citlivosti detektoru $h=10^{-21}$. Byl nashromážděn celý jeden rok zpracovatelných dat, kdy všechny interferometry LIGO fungovaly v koincidence (v různých obdobích navíc probíhala současná měření detektoru GEO 600 a VIRGO).

Současný stav a výhledy

Podrobné shrnutí dnešního stavu konstrukce detektorů LIGO i samotných měření lze najít v přehledové publikaci [8]. Bohužel, pokud jde o vlastní vědecké výsledky, jsou stále negativní. Astrofyzikální ani kosmologické gravitační vlny se zatím zachytit nepodařilo. Vlny ze závěrečných stádií binárních soustav, gravitačního kolapsu jader supernov, srážek černých děr a neutronových hvězd, jejich případných otřesů nebo rotace či stochastického reliktního pozadí vesmíru jsou zjevně mnohem slabší (respektive při dané amplitudě méně četnější), než jsme původně doufali. To je v souladu s nedávnými numerickými výpočty binárních systémů, které ukázaly, že závěrečné srážky černých děr či neutronových hvězd nejsou tak „divoké“, jak jsme původně očekávali. Ani výbuchy supernov nebývají příliš asymetrické, takže produkují slabší gravitační vlny.

V roce 2008 detektory prošly technickým vylepšením označovaným „Enhanced LIGO“. Výkon laseru byl zvýšen na 35 W a dalších drobnějších modifikací doznal optický i řídicí

systém. Díky tomu citlivost detektorů oproti S5 vzrostla na dvojnásobek: detektory nyní dohlédnou dvakrát dál a počet potenciálně měřitelných zdrojů tudíž narostl osmkrát. V současné době (od počátku roku 2009 až do konce roku 2010) probíhá cyklus měření S6.

Bez ohledu na to, zda tato nová a bezprecedentně citlivá měření budou úspěšná anebo ne, již dnes jsou v plném proudu přípravné práce na následném radikálním vylepšení detektorů nazývaných „Advanced LIGO“ a „Advanced VIRGO“. Cílem je do roku 2014 dosáhnout v celém frekvenčním pásmu desetkrát lepší citlivosti než dnes, tedy hodnoty výrazně lepší než $h=10^{-22}$. Počet kandidátů na zdroje gravitačních vln se tím zvýší tisícinásobně (detektory by pak měly zaznamenat srážku dvou neutronových hvězd o hmotnostech 1,4 M_{\odot} až do vzdálenosti 300 Mpc). Půjde o zásadní technická vylepšení v mnoha ohledech: výkonnější lasery (180 W), těžší a kvalitnější zrcadla (průměru 34 cm a hmotnosti 40 kg) zavěšená na křemenných vláčknech, několikanásobnou aktivní seismickou izolaci. Nově implementovaná recyklace signálu umožní dle potřeby ladit frekvenční charakteristiku detektoru. Výsledkem bude výrazně lepší odstup signálu od šumu.

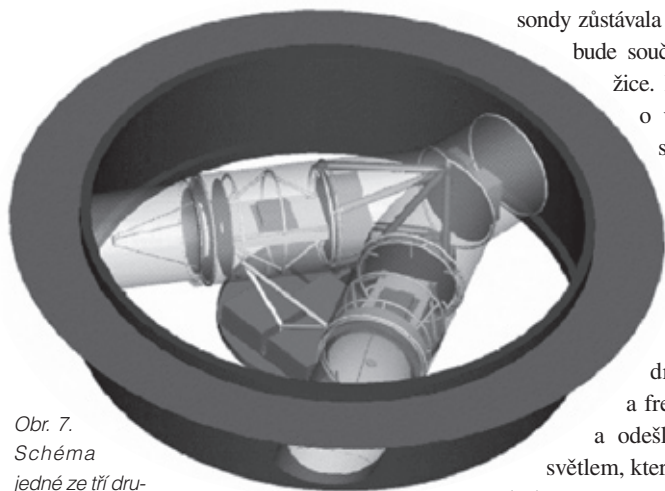
Tento další ambiciózní krok v konstrukci detektorů gravitačních vln získal podporu od americké vědecké nadace NSF ve výši 200 milionů dolarů. Jestli „Pokročilý LIGO a VIRGO“ skutečně první přímou detekci Einsteinem dávno předpovězených gravitačních vln, bude to vynikající zpráva nejen pro všech 650 zúčastněných odborníků z 59 vědeckých institucí 11 zemí světa, ale i pro celou relativistickou komunitu. Snad konečně vstoupíme do éry experimentální gravitační astronomie, která bude studovat vesmír úplně novým pozorovacím oknem.

Další naděje: kosmický projekt LISA

Zvětšovat dále rozměry pozemských interferometrů je zjevně nemožné, především s ohledem na cenu vakuového systému. Principiální



Obr. 6. Schéma oběžných drah tří družic, které budou tvořit interferometrický detektor gravitačních vln LISA v kosmickém prostoru



Obr. 7.
Schéma
jedné ze tří dru-
žic detektoru LISA

omezení klade také všudypřítomná seismická aktivita, jež zcela znemožňuje detekci gravitačních vln s frekvencemi menšími než 1 Hz. Nezbyvá tedy, než uvažovat o stavbě interferometru v kosmickém prostoru. Právě to je cílem projektu LISA (*Laser Interferometer Space Antenna*), jenž se rodí ve spolupráci evropské a americké kosmické agentury ESA a NASA (viz např. www.sci.esa.int/lisa resp. lisa.jpl.nasa.gov).

Detektor LISA by měl mít tvar pomyslného rovnostranného trojúhelníka o stranách 5 milionů kilometrů, tvořeného třemi identickými družicemi ve vrcholech. Vzájemná vzdálenost družic se bude proměřovat laserovou interferometrií. Soustava má obíhat kolem Slunce ve vzdálenosti 1 AU, tj. sledovat dráhu Země tak, aby úhel Země–Slunce–detektor byl zhruba 20°. Každá družice poletí nezávisle po své dráze s vhodně zvolenou excentricitou, sklonem k ekliptice a uzlovou přímkou tak, aby trojúhelníková konfigurace zůstávala s velkou přesností konstantní. Rovina detektoru (se sklonem 60° k ekliptice) se přitom bude stáčet s periodou jednoho roku, jak je znázorněno na obr. 6. Dopplerův efekt pak umožní stanovit polohy případných zdrojů na obloze: úhlové rozlišení pro nejsilnější zdroje by mohlo být dokonce lepší než jedna úhlová minuta.

Pro minimalizaci negravitačních vlivů (tlaku slunečního záření, magnetického pole atd.) bude použita technika aktivního udržování družice na geodetické „bezsilové trajektorii“. Uvnitř každé družice (viz obr. 7) bude volně referenční těleso, vyleštěná testovací krychle o hranách 46 mm vyrobená ze speciální nemagnetické slitiny platiny a zlata. Vlastní družice bude soustavou jemných trysek o tahu jen několika μN korigovat svůj pohyb, aby poloha krychle vzájemně se ve vakuové dutině uvnitř

sondy zůstávala konstantní. Zmíněná krychle bude současně optickým srdcem družice. Paprsek emitovaný laserem o výkonu 1 W se odrazí od stěny testovací krychle a pak ho Cassegrainův teleskop průměru 40 cm vyšle do příslušného ramene. Tam se po zkoncentrování identickým teleskopem odrazí od testovací krychle druhé družice, beze změny fáze a frekvence zesílí jejím laserem a odešle zpět. Zde se smíchá se světlem, které obdobně absolvovalo pouť druhým ramenem ke třetí družici. Interferenci zaznamenaná detektor a výsledný signál bude telemetrií předán na Zemi.

Hlavní předností interferometru LISA budou obrovské rozměry a absence seismického rušení. Díky tomu se stane robustním detektorem slabých gravitačních vln s amplitudami menšími než $h=10^{-23}$. Na rozdíl od svých pozemských kolegů má fungovat v režimu, kdy signál bude mnohonásobně převyšovat šum. Hlavně však otevře úplně jiné, nízkofrekvenční gravitační okno do vesmíru. Zatímco detektory na zemském povrchu jsou naladěny na vysoké frekvence, takže mohou zachytit jen závěrečné „výkřiky“ srážejících se hvězd a černých děr, LISA má mít frekvenční rozsah 0,1 Hz až 10^{-4} Hz. Jak je podrobně popsáno například v článku [9], právě v této milihertzové oblasti vysílá gravitační vlny řada zajímavých a prokázaných astrofyzikálních zdrojů, především kompaktních binárních systémů v naší Galaxii a velmi hmotných černých děr v jádrech dalekých galaxií.

Technologický průkopník: LISA Pathfinder

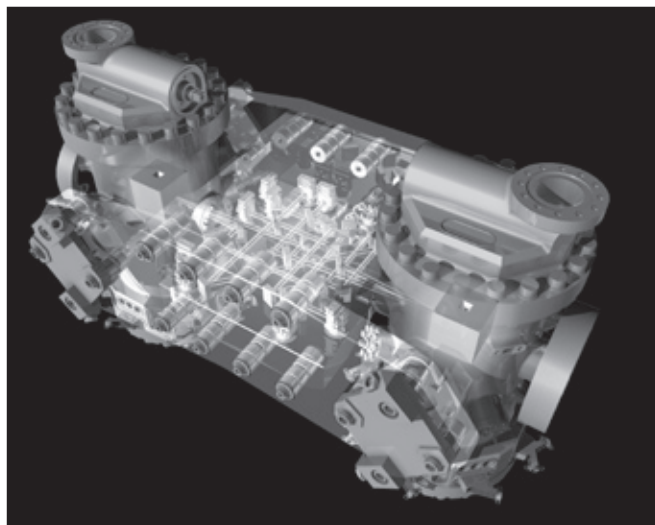
LISA je technicky velmi náročný a finančně nákladný projekt: přijde zhruba na dvě miliardy dolarů. Proto bude nejprve postavena testovací sonda „LISA Pathfinder“, tedy „Předvoj LISY“, na níž budou vyzkoušeny klíčové technologie (viz www.esa.int/science/lisapathfinder). Sonda má startovat v roce 2011 pomocí evropské rakety VEGA do okolí Lagrangeova libračního

bodů L1 vzdáleného 1,5 milionu kilometrů od Země směrem ke Slunci. Během roční mise má otestovat klíčové technologie, především udržení družice na bezsilové trajektorii a funkčnost optického systému (byť jen lokálně uvnitř družice, viz náčrt vnitřního uspořádání na obr. 8).

Bezpochyby to bude zásadní test, který rozhodne o osudu celého projektu LISA. Zatím má v konkurenci dalších projektů ESA a NASA dobrou pozici. Představitelé obou kosmických agentur mu dávají vysokou prioritu: LISA byla dokonce vybrána jako jedna z klíčových vědeckých misí ESA s plánovanou realizací kolem roku 2020. Držme palce, aby let LISA Pathfinder dopadl na výbornou.

Reference

- [1] K. Kuchař: *Základy obecné teorie relativity*, Academia, Praha 1968.
- [2] C. M. Will: *Theory and experiment in gravitational physics*, Cambridge Univ. Press, Cambridge 1981.
- [3] J. Bičák: Zářivé prostoročasy, *Čs. čas. fyz.* **A50** (2000) 249–251.
- [4] J. Weber: Detection and generation of gravitational waves, *Phys. Rev.* **117** (1960) 306–313.
- [5] V. Vanýsek: Nobelova cena za fyziku 1993, *PMFA* **39** (1994) 223–226.
- [6] M. Burgay et al.: An increased estimate of the merger rate of double neutron stars..., *Nature* **426** (2003) 531–533.
- [7] J. Podolský: Gravitační vlny: výzva pro příští století, *Čs. čas. fyz.* **A49** (1999) 113–119.
- [8] B. P. Abbott, et al.: LIGO..., *Rep. Prog. Phys.* **72** (2009) 076901.
- [9] B. F. Schutz: Zdroje gravitačních vln nízkých frekvencí, *Čs. čas. fyz.* **A49** (1999) 120–132.



Obr. 8. Struktura sondy LISA Pathfinder. Družice poletí po bezsilové trajektorii, vzdálenost obou testovacích krychlí bude velice přesně proměřována.